

Montageanleitung

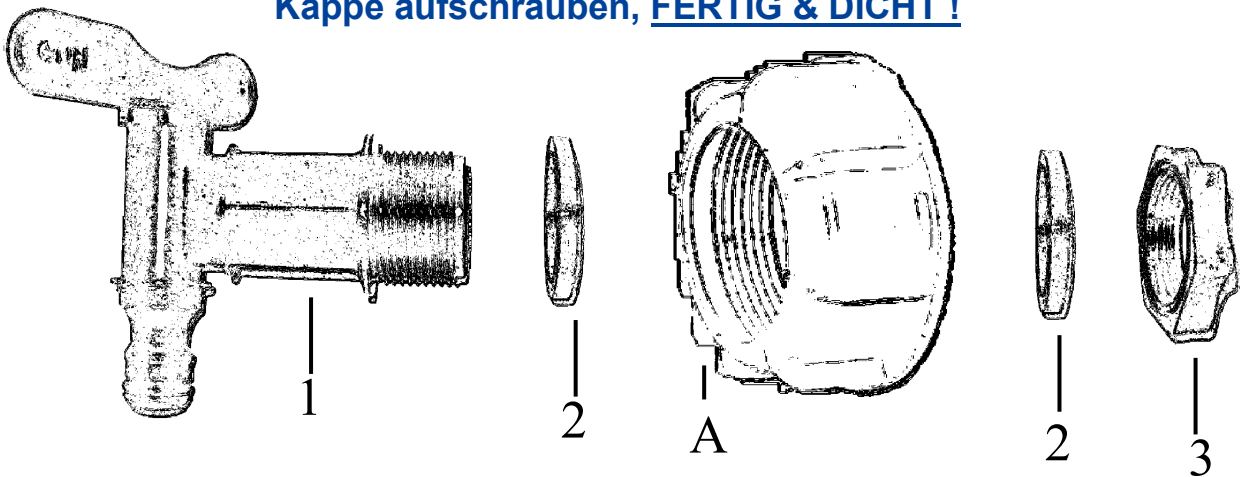
Die Verbindung zwischen Behälter und Hahn ist mit zwei Gummidichtungen versehen.

Der Verstellhahn ist mit ON und OFF gekennzeichnet.

Problemlose Montage:

Einfach den Hahn (1) von außen in das bereits vorgebohrte Loch der Abdeckplatte (A) einführen und den Dichtungsring (2) nebst Gegenmutter (3) von innen festschrauben.

Kappe aufschrauben, **FERTIG & DICHT !**



Der Durchmesser des Loches sollte 26mm betragen. Für das Bohren verwendet man am besten einen Breitlochbohrer für Holz oder einen Kegelbohrer.



Anwendungsbeispiel (Verschraubungskappe kann separat bestellt werden)

Für weitere Fragen stehen wir Ihnen gern zu Verfügung.

Tank
K o m p a k t
www.tank-kompakt.de

0170 75 70 770